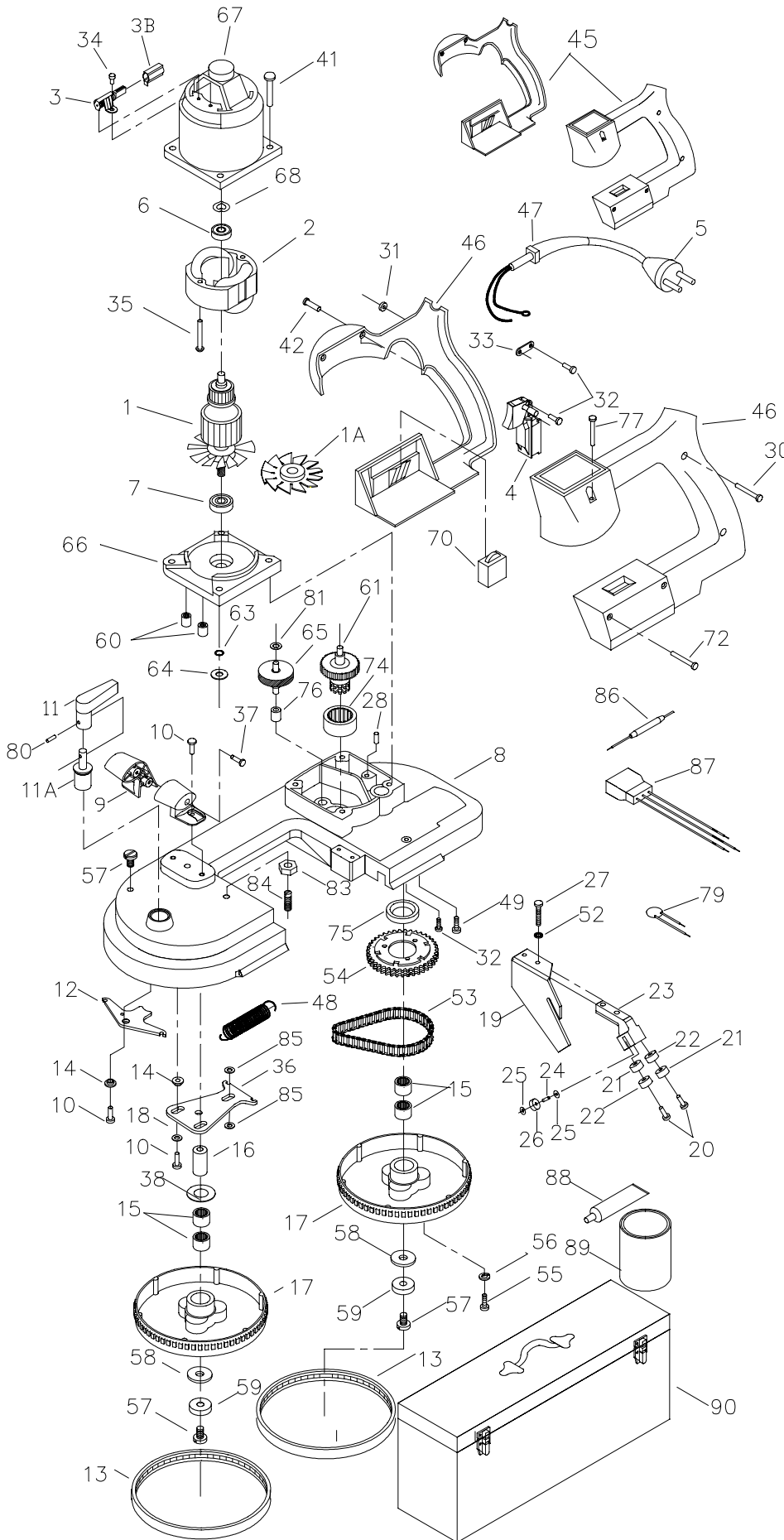


Pos. Teile-Nr.



Pos.	Teile-Nr.
1	231185
1A	877486
2	253575
3	253588
3B	865323
4	253576
5	149144
6	231266
7	231274
8	253577
9	231290
10	231304
11	231312
11A	232017
12	232025
13	231320
14	231339
15	231347
16	231355
17	231363
18	231371
19	231398
20	231401
21	231428
22	231436
23	253578
	231444 (Grundausstattung)
	253579
	(Pos. 20/21/22/24/25/26/27/52)
24	231460
25	231479
26	231487
27	231495
28	231509
30	231517
31	231528
32	231533
33	231541
36	231584
37	231592
38	231606
41	231614
42	231622
45	231630
	(Pos. 30/31/32/42/49/72/77)
46	231585
	(Pos. 30/31/32/42/49/72/70/77)
47	253580
48	253581
49	231665
52	253589
53	231681
54	231703
55	231711
56	231738
57	231746
58	231754
59	231762
60	231770
61	231789
67	885829
68	231843
70	253582
72	253583
74	231886
75	231894
76	231908
77	885951
77	885951
79	n 894808
80	231924
81	253584
83	801372
83	801372
84	879802
84	879802
85	802203
85	802203
86	875113
86	875113
87	183261
87	n 183261
88	878499
89	879751
90	230952

Nur für Reparaturwerkstätten und Elektrofachkräfte
 Only for qualified electricians and service centers
 Uniquement pour les ateliers de réparation et les électriciens qualifiés
 Sólo para talleres de reparación y electricistas.

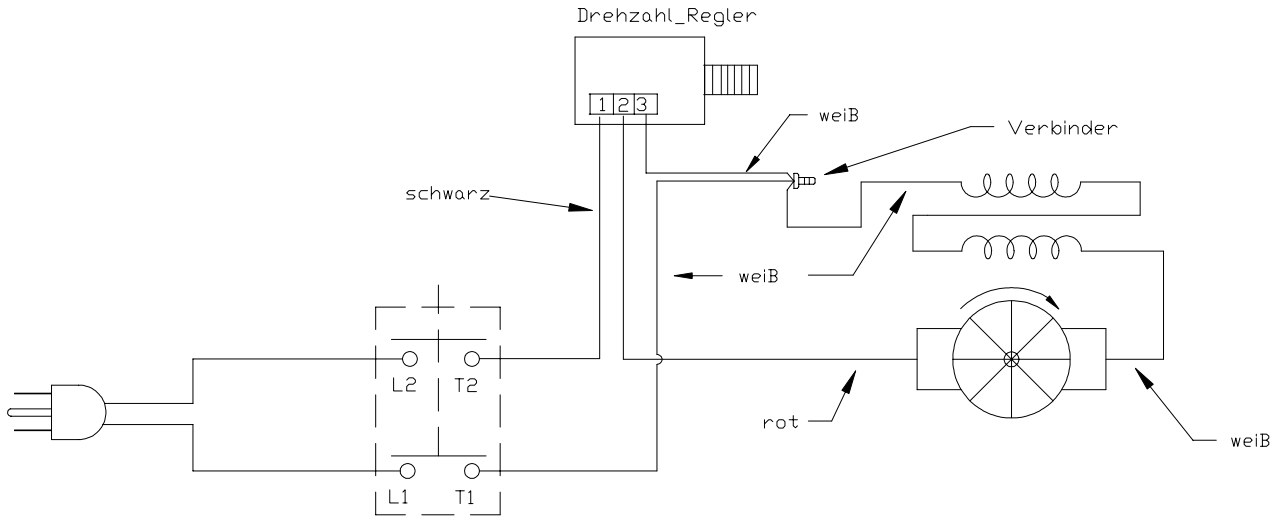
Alleen bedoeld voor bevoegde elektriciens en servicecentra.
 Reservato agli elettricisti e centri di assistenza qualificati
 Endast för kvalificerade elektriker och serviceverkstäder.

FLEX

PORTER+CABLE

D-71711 Steinheim/Murr – Telefon 07144/828-0 – Telefax 7144/25899

Netzschalter



Ersatzteilliste
Spare parts list
Liste des pièces de rechange
Lista de repuestos

Reserve onderdelenlijst
Elenco delle parti di ricambio
Reservdelsförteckning

SB 2908 VE

Wartung und Reparatur
 Bitte beachten Sie, daß Elektrogeräte grundsätzlich nur durch Elektrofachkräfte repariert werden dürfen (nach VBG 4), da durch unsachgemäße Reparaturen erhebliche Gefährdungen für den Benutzer entstehen können.
 Nur Original „FLEX“-Ersatzteile verwenden. Vor Beginn der Wartungs- und Reparaturarbeiten Netzstecker des Gerätes ziehen.

Service and Repair
 Electrical equipment should be repaired only by a qualified electrician (according to VBS 4). Incorrect repairs can result in considerable danger to the user.

Use only genuine FLEX replacement parts. Before beginning any service or repair, disconnect from the power source.

Maintenance et réparation
 Ne pas oublier que les appareils électriques ne doivent être réparés que par des électriciens qualifiés (conformément au règlement VBG 4), car des réparations incorrectes pourraient être la source de risques considérables pour l'utilisateur.

N'utiliser que des pièces de rechange FLEX d'origine. Débrancher l'appareil avant le début des travaux de maintenance et de réparation.

Mantenimiento y reparación
 Sírvase tener en cuenta que los aparatos eléctricos habrán de ser reparados, por principio, únicamente por personal especializado en electricidad (conforme a

VBG 4), porque de una reparación incorrecta podrá surgir peligros considerables para el usuario.

Empfehl. únicamente repuestos originales FLEX. Antes de iniciar los trabajos de mantenimiento y reparación, sacar el enchufe del aparato.

Service en reparatie
 Elektrische apparaten dienen alleen door een bevoegde elektricien te worden gerepareerd (volgens VBG 4). Verkeerde reparaties kunnen aanzienlijke gevaren voor de gebruiker opleveren.

Gebruik alleen echte FLEX-vervangingsonderdelen. Schakel de elektriciteit uit, voordat er met reparaties wordt begonnen.

Manutenzione e riparazione

L'apparato elettrico deve essere riparato solo da un elettricista qualificato (in conformità a VBG 4). Una riparazione inadeguata può creare un notevole pericolo per l'utente.

Usare solo parti di ricambio originali FLEX. Prima di iniziare qualsiasi operazione di manutenzione o riparazione, scollegare l'apparato dall'alimentazione.

Service och reparationer

Elektrisk utrustning skall endast repareras av kvalificerad elektriker. Felaktiga reparationer kan försäkra användaren skador hos användaren.

Använd enbart FLEX originalreservdelar. Innan service E68 ller reparation pabörjas skall strömkällan fränkopplas.