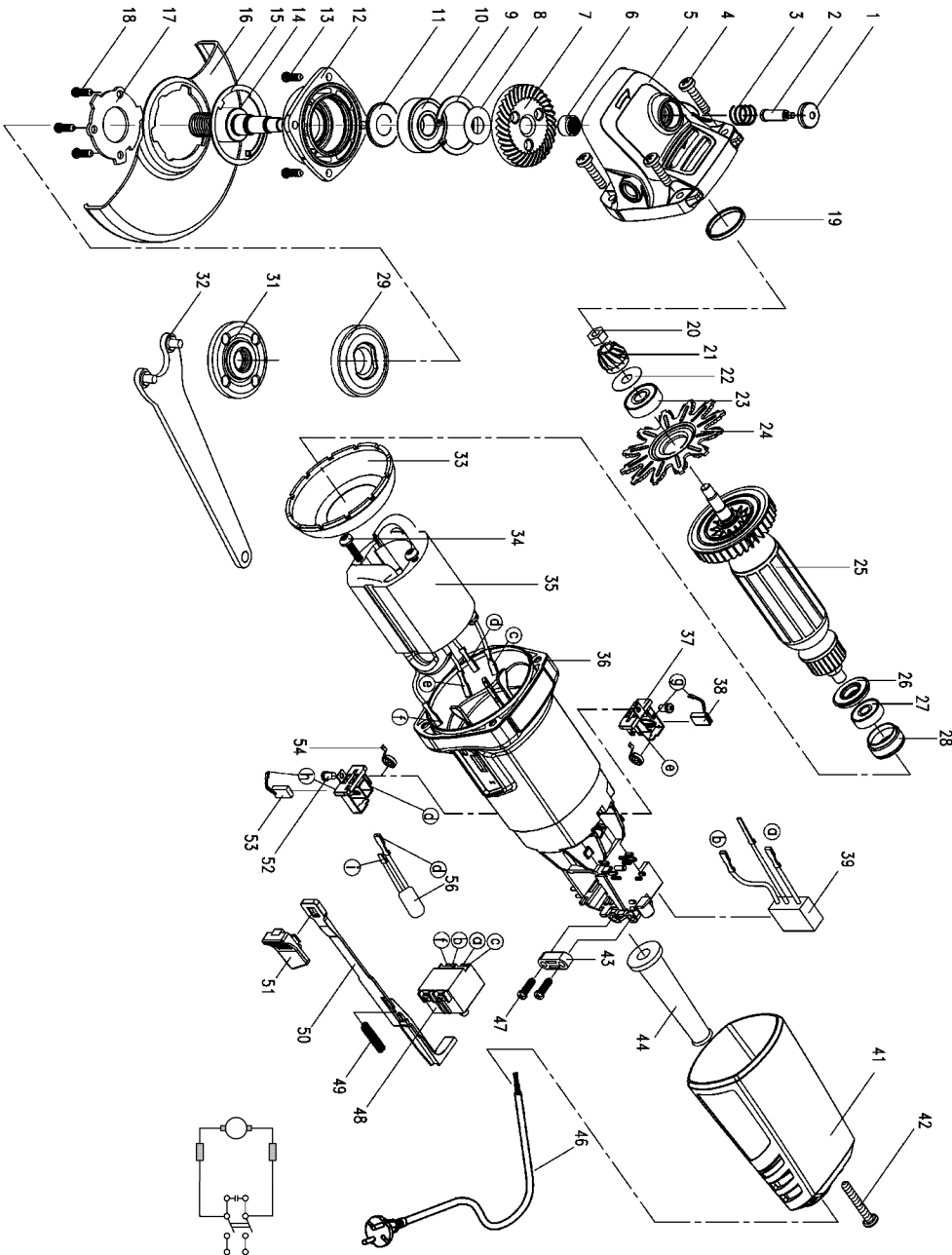


Pos.	FLEX - Nr.	Bezeichnung
1	336,440	Knopf f. Spindelarr.
2	336,459	Boizen f. Spindelarr.
3	336,467	Feder f. Spindelarr.
4	908,939	Schraube KT 5x25
5	336,475	Getriebegehäuse
6	336,483	Nadelhülse
7	336,491	Kegelrad
8	336,505	Scheibe
9	336,513	Sicherungsring
10	119,482	Kugellager DIN625
11	336,521	Dichtungsring
12	336,548	Lagerdeckel
13	331,457	Schraube M4x12
14	336,556	Getriebewelle
15	336,564	Rastblech
16	335,258	Schutzhaube-115
16	335,266	Schutzhaube-125
17	336,572	Staubabdeckung
18	331,430	Schraube M4x10
19	336,580	Gummiring
20	221,872	Mutter M6
21	336,599	Ritzel
22	336,602	Scheibe
23	336,610	Kugellager
24	336,629	Lagerdeckel
25	336,637	Anker
26	336,645	Dichtring
27	254,443	Kugellager
28	336,653	Lagerbuchse
29	335,282	Spannflansch
31	100,080	Spannmutter
32	100,110	Anhalteschlüssel
33	336,661	Luftführung
34	336,823	Schraube KT4,2x65
35	336,688	Magnetfeld
36	336,696	Motorgehäuse
37	336,718	Kohlehalter
38.53	336,807	AB-Kohle
39	336,726	Kondensator
41	336,734	Haube
42	329,797	Schraube KT 4x16
43	336,742	Kabelschelle
44	336,750	Kabelschutzhülse
46	295,663	Kabel kompl.
47	308,293	Schraube 3,5x14
48	336,789	Schalter
49	336,777	Druckfeder
50	336,785	Schaltstange
51	336,793	Schalthebel
52	336,831	Schraube KT 2,9x8
54	336,858	Feder
	335,274	Handgriff (o. Abb.)
56	336,955	Entstördrossel



Änderungen vorbehalten
 Modifications reserved
 Modifications reserves
 Salvo modificaciones

Nur für Reparaturwerkstätten und Elektrofachkräfte
 Only for specialized electrical personnel and repair-shops
 Uniquement pour les ateliers de réparation et les électriciens qualifiés
 Sólo para talleres de reparación y electricistas