

Nur für Reparaturwerkstätten und Elektrofachkräfte

Only for qualified electricians and service centers

Uniquement pour les ateliers de réparation et les électriciens qualifiés

Sólo para talleres de reparación y electricistas.

Alleen bedoeld voor bevoegde elektriciens en servicecentra.

Riservato agli elettricisti e centri di assistenza qualificati

Endast för kvalificerade elektriker och serviceverkstäder.

FLEX PORTER+CABLE

D-71711 Steinheim/Murr – Telefon 07144/828-0 – Telefax 7144/25899

Ersatzteilliste
Spare parts list
Liste des pièces de rechange
Lista de repuestos

Reserve onderdelenlijst
Elenco delle parti di ricambio
Reservdelsförteckning

XS 712 A



Wartung und Reparatur

Bitte beachten Sie, daß Elektrogeräte grundsätzlich nur durch Elektrofachkräfte repariert werden dürfen (nach VBG 4), da durch unsachgemäße Reparaturen erhebliche Gefährdungen für den Benutzer entstehen können.

Nur Original „FLEX“-Ersatzteile verwenden. Vor Beginn der Wartungs- und Reparaturarbeiten Netzstecker des Gerätes ziehen.

Service and Repair

Electrical equipment should be repaired only by a qualified electrician (according to VBS 4). Incorrect repairs can result in considerable danger to the user.

Use only genuine FLEX replacement parts. Before beginning any service or repair, disconnect from the power source.

Maintenance et réparation

Ne pas oublier que les appareils électriques ne doivent être réparés que par des électriciens qualifiés (conformément au règlement VBG 4), car des réparations incorrectes pourraient être la source de risques considérables pour l'utilisateur.

N'utiliser que des pièces de rechange FLEX d'origine. Débrancher l'appareil avant le début des travaux de maintenance et de réparation.

Mantenimiento y reparación

Sírvase tener en cuenta que los aparatos eléctricos habrán de ser reparados, por principio, únicamente por personal especializado en electricidad (conforme a

VBG 4), porque de una reparación incorrecta podrán surgir peligros considerables para el usuario.

Emplear únicamente repuestos originales FLEX. Antes de iniciar los trabajos de mantenimiento y reparación, sacar el enchufe del aparato.

Service en reparatie

Elektrische apparaten dienen alleen door een bevoegde elektricien te worden gerepareerd (volgens VBG 4). Verkeerde reparaties kunnen aanzienlijke gevaren voor de gebruiker opleveren.

Gebruik alleen echte FLEX-ervangingsonderdelen. Schakel de elektriciteit uit, voordat er met reparaties wordt begonnen.

Manutenzione e riparazione

L'apparato elettrico deve essere riparato solo da un elettricista qualificato (inconformita a VBG 4). Una riparazione inadeguata può creare un notevole pericolo per l'utente.

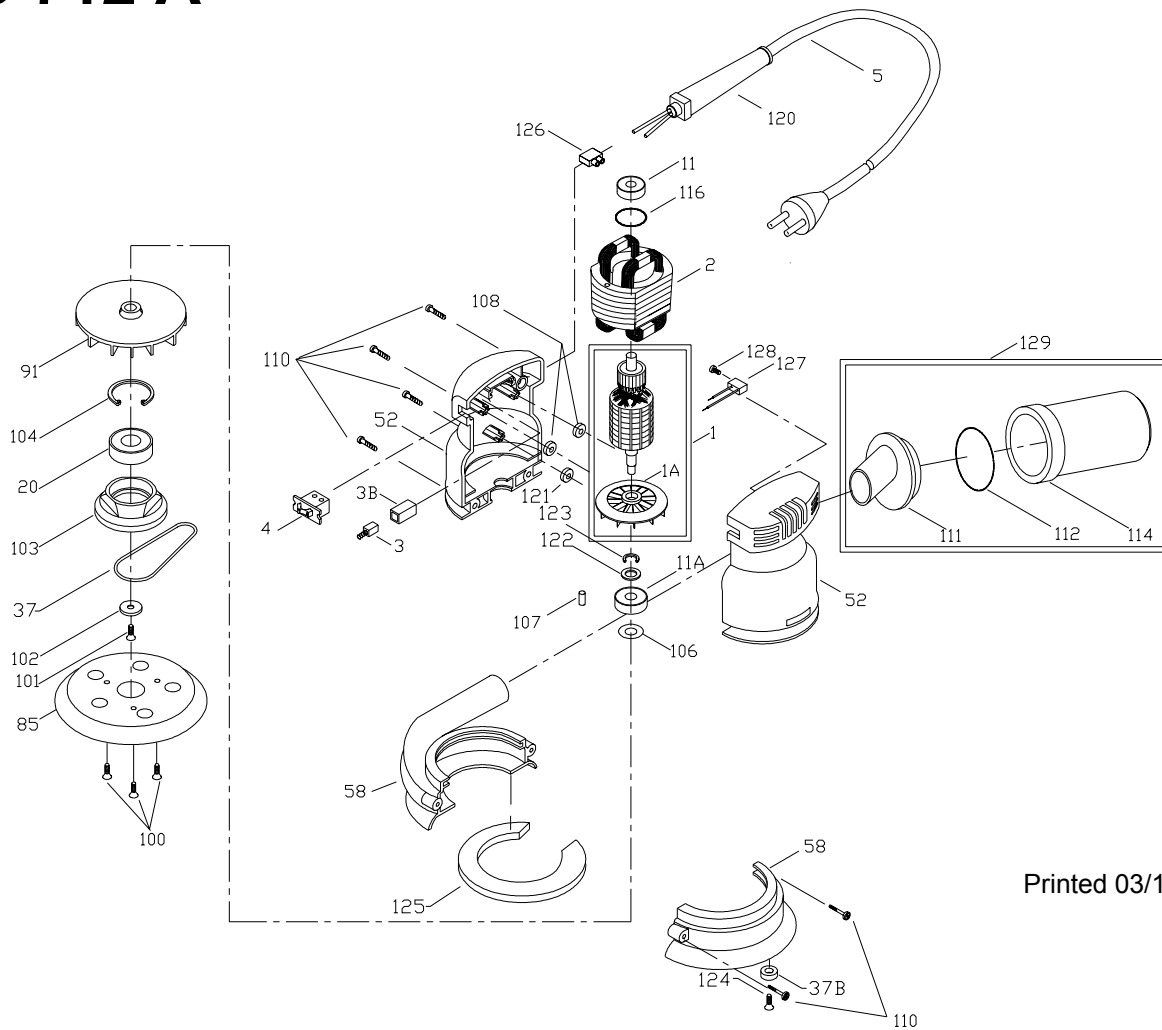
Usare solo parti di ricambio originali FLEX. Prima di iniziare qualsiasi operazione di manutenzione o riparazione, scollegare l'apparato dall'alimentazione.

Service och reparationer

Elektrisk utrustning skall endast repareras av kvalificerad elektriker. Felaktiga reparationer kan förosaka avsevärda skador hos användaren.

Använd enbart FLEX originalreservdelar. Innan service E68 ller reparation pabörjas skall strömkällan frankopplas.

XS 712 A



Printed 03/10/04

Pos Teile-Nr.

1	885584
1A	699173
2	913323
3	876345
3B	852874
4	913154
5	236462
11	855284
11A	855218
20	855214
37	878198
37B	878884
52	912011
58	912013
85	259597
91	879253
100	882187
101	877532
102	875509
103	878204
104	802426
106	866817
107	876600
108	875664

Pos Teile-Nr.

110	879678
111	899409
112	897558
114	875403
116	839766
120	810716
121	876960
122	876598
123	823738
124	878197
125	878195
126	890248
127	884756
128	882183
129	259596