

Nur für Reparaturwerkstätten und Elektrofachkräfte

Only for qualified electricians and service centers

Uniquement pour les ateliers de réparation et les électriciens qualifiés

Sólo para talleres de reparación y electricistas.

Alleen bedoeld voor bevoegde elektriciens en servicecentra.

Riservato agli elettricisti e centri di assistenza qualificati

Endast för kvalificerade elektriker och serviceverkstäder.

FLEX

PORTER • CABLE

D-71711 Steinheim/Murr – Telefon 07144/828-0 – Telefax 7144/25899

Ersatzteilliste

Spare parts list

Liste des pièces de rechange

Lista de repuestos

Reserve onderdelenlijst

Elenco delle parti di ricambio

Reservdelsförteckning

SKL 2903 VV



Wartung und Reparatur

Bitte beachten Sie, daß Elektrogeräte grundsätzlich nur durch Elektrofachkräfte repariert werden dürfen (nach VBG 4), da durch unsachgemäße Reparaturen erhebliche Gefährdungen für den Benutzer entstehen können.

Nur Original „FLEX“-Ersatzteile verwenden. Vor Beginn der Wartungs- und Reparaturarbeiten Netzstecker des Gerätes ziehen.

Service and Repair

Electrical equipment should be repaired only by a qualified electrician (according to VBS 4). Incorrect repairs can result in considerable danger to the user.

Use only genuine FLEX replacement parts. Before beginning any service or repair, disconnect from the power source.

Maintenance et réparation

Ne pas oublier que les appareils électriques ne doivent être réparés que par des électriciens qualifiés (conformément au règlement VBG 4), car des réparations incorrectes pourraient être la source de risques considérables pour l'utilisateur.

N'utiliser que des pièces de rechange FLEX d'origine. Débrancher l'appareil avant le début des travaux de maintenance et de réparation.

Mantenimiento y reparación

Sírvase tener en cuenta que los aparatos eléctricos habrán de ser reparados, por principio, únicamente por personal especializado en electricidad (conforme a

VBG 4), porque de una reparación incorrecta podrán surgir peligros considerables para el usuario.

Empfehl. únicamente repuestos originales FLEX. Antes de iniciar los trabajos de mantenimiento y reparación, sacar el enchufe del aparato.

Service en reparatie

Elektrische apparaten dienen alleen door een bevoegde elektricien te worden gerepareerd (volgens VBG 4). Verkeerde reparaties kunnen aanzienlijke gevaren voor de gebruiker opleveren.

Gebruik alleen echte FLEX-ervangingsonderdelen. Schakel de elektriciteit uit, voordat er met reparaties wordt begonnen.

Manutenzione e riparazione

L'apparato elettrico deve essere riparato solo da un elettricista qualificato (inconformita a VBG 4). Una riparazione inadeguata può creare un notevole pericolo per l'utente.

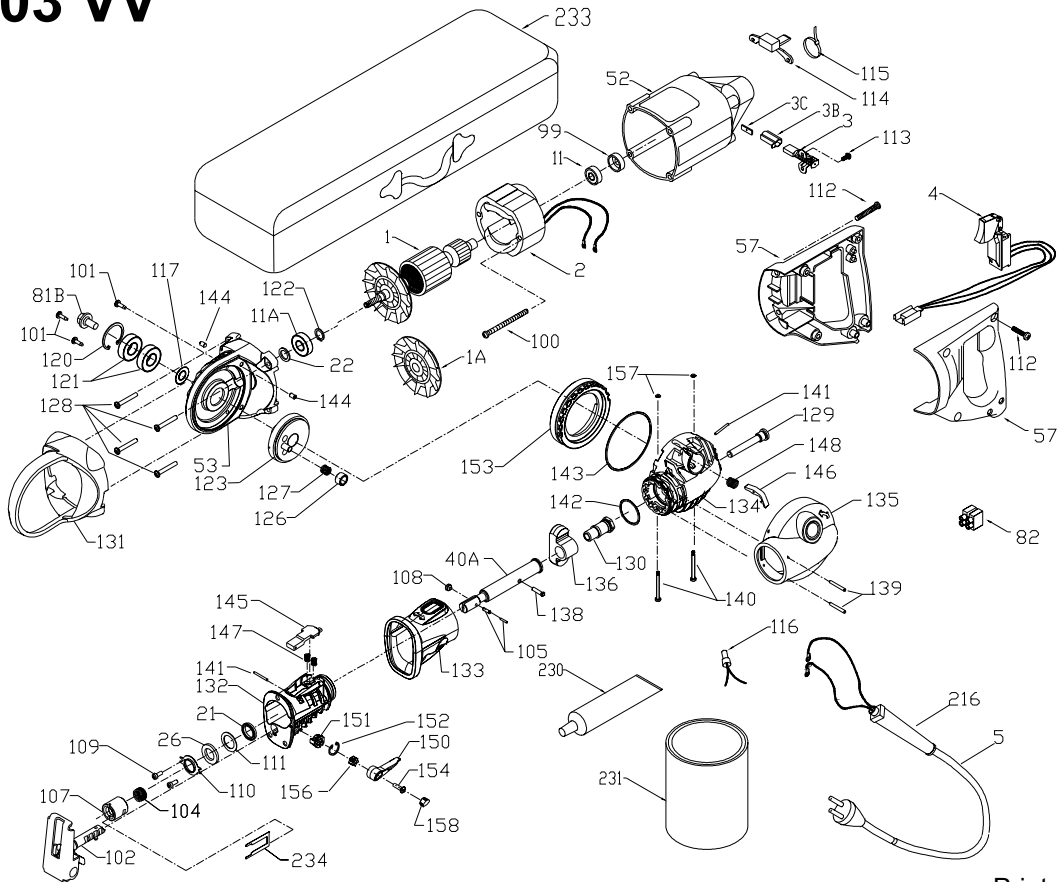
Usare solo parti di ricambio originali FLEX. Prima di iniziare qualsiasi operazione di manutenzione o riparazione, scollegare l'apparato dall'alimentazione.

Service och reparationer

Elektrisk utrustning skall endast repareras av kvalificerad elektriker. Felaktiga reparationer kan förosaka avsevärda skador hos användaren.

Använd enbart FLEX originalreservdelar. Innan service E68 ller reparation påbörjas skall strömkällan frankopplas.

SKL 2903 VV



Printed 07/02

<u>Pos.</u>	<u>Teile-Nr.</u>
1	905543
1A	878948
2	900853
3	874289
3B	865323
3C	865321
4	886885
5	149144
11	855284
11A	879009
21	902998
26	879457
40A	900669
52	886872
53	901162
57	892791
81B	876053
82	883501
99	694432
100	882704
101	883485
102	904513
104	879460
105	884696
107	897774
108	879442
109	882255
110	904443

<u>Pos.</u>	<u>Teile-Nr.</u>
111	803207
112	882189
113	882703
114	695077
115	690673
116	682063
120	802302
121	883095
122	844571
123	904512
126	900546
127	900547
128	900548
129	901073
130	901074
131	901165
132	n 906334
133	901455
134	901458
135	901459
136	901462
138	902052
139	901465
140	904644
141	901467
142	904415
143	901469
144	903164

<u>Pos.</u>	<u>Teile-Nr.</u>
145	901471
146	901472
147	901473
148	901474
150	901716
151	901717
152	901718
153	902362
154	875065
156	903351
157	904414
158	904326
216	843464
230	875914
231	875667
233	905922
234	n 302864