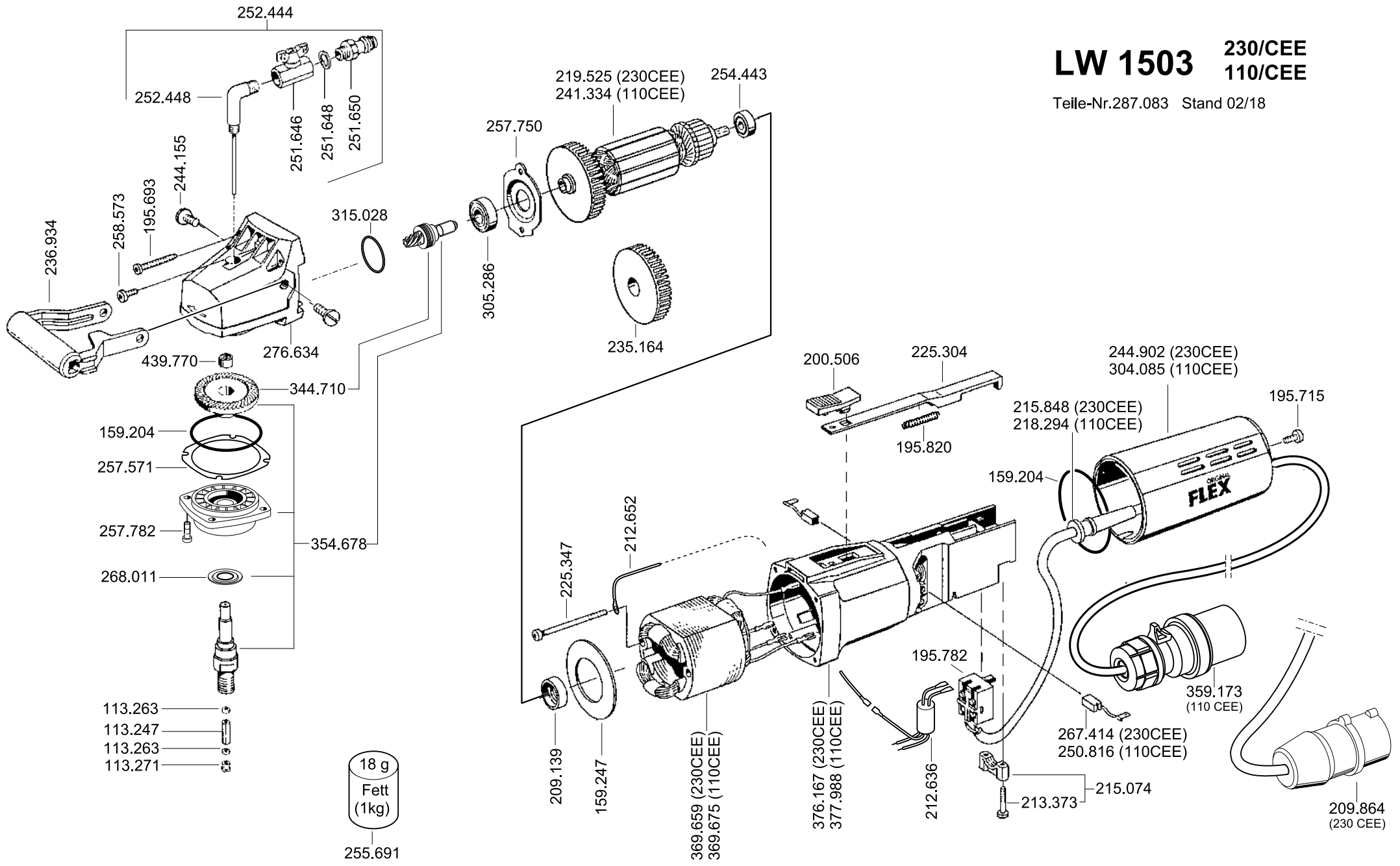


LW 1503 230/CEE 110/CEE

Teile-Nr.287.083 Stand 02/18



18 g
Fett
(1kg)