

Nur für Reparaturwerkstätten und Elektrofachkräfte

Only for qualified electricians and service centers

Uniquement pour les ateliers de réparation et les électriciens qualifiés

Sólo para talleres de reparación y electricistas.

Alleen bedoeld voor bevoegde elektriciens en servicecentra.

Riservato agli elettricisti e centri di assistenza qualificati

Endast för kvalificerade elektriker och serviceverkstäder.

FLEX

PORTER ♦ CABLE

D-71711 Steinheim/Murr – Telefon 07144/828-0 – Telefax 7144/25899

Ersatzteilliste
Spare parts list
Liste des pièces de rechange
Lista de repuestos

Reserve onderdelenlijst
Elenco delle parti di ricambio
Reservdelsförteckning

BRL731VEA



Wartung und Reparatur

Bitte beachten Sie, daß Elektrogeräte grundsätzlich nur durch Elektrofachkräfte repariert werden dürfen (nach VBG 4), da durch unsachgemäße Reparaturen erhebliche Gefährdungen für den Benutzer entstehen können.

Nur Original „ FLEX“ –Ersatzteile verwenden. Vor Beginn der Wartungs- und Reparaturarbeiten Netzstecker des Gerätes ziehen.

Service and Repair

Electrical equipment should be repaired only by a qualified electrician (according to VBS 4). Incorrect repairs can result in considerable danger to the user.

Use only genuine FLEX replacement parts. Before beginning any service or repair, disconnect from the power source.

Maintenance et réparation

Ne pas oublier que les appareils électriques ne doivent être réparés que par des électriciens qualifiés (conformément au règlement VBG 4), car des réparations incorrectes pourraient être la source de risques considérables pour l'utilisateur.

N'utiliser que des pièces de rechange FLEX d'origine. Débrancher l'appareil avant le début des travaux de maintenance et de réparation.

Mantenimiento y reparación

Sírvase tener en cuenta que los aparatos eléctricos habrán de ser reparados, por principio, únicamente por personal especializado en electricidad (conforme a

VBG 4), porque de una reparación incorrecta podrán surgir peligros considerables para el usuario.

Emplear únicamente repuestos originales FLEX. Antes de iniciar los trabajos de mantenimiento y reparación, sacar el enchufe del aparato.

Service en reparatie

Elektrische apparaten dienen alleen door een bevoegde elektricien te worden gerepareerd (volgens VBG 4). Verkeerde reparaties kunnen aanzienlijke gevaren voor de gebruiker opleveren.

Gebruik allen echte FLEX-ervangingsonderdelen. Schakel de elektriciteit uit, voordat er met reparaties wordt begonnen.

Manutenzione e riparazione

L'apparato elettrico deve essere riparato solo da un elettricista qualificato (inconformita a VBG 4). Una riparazione inadeguata può creare un notevole pericolo per l'utente.

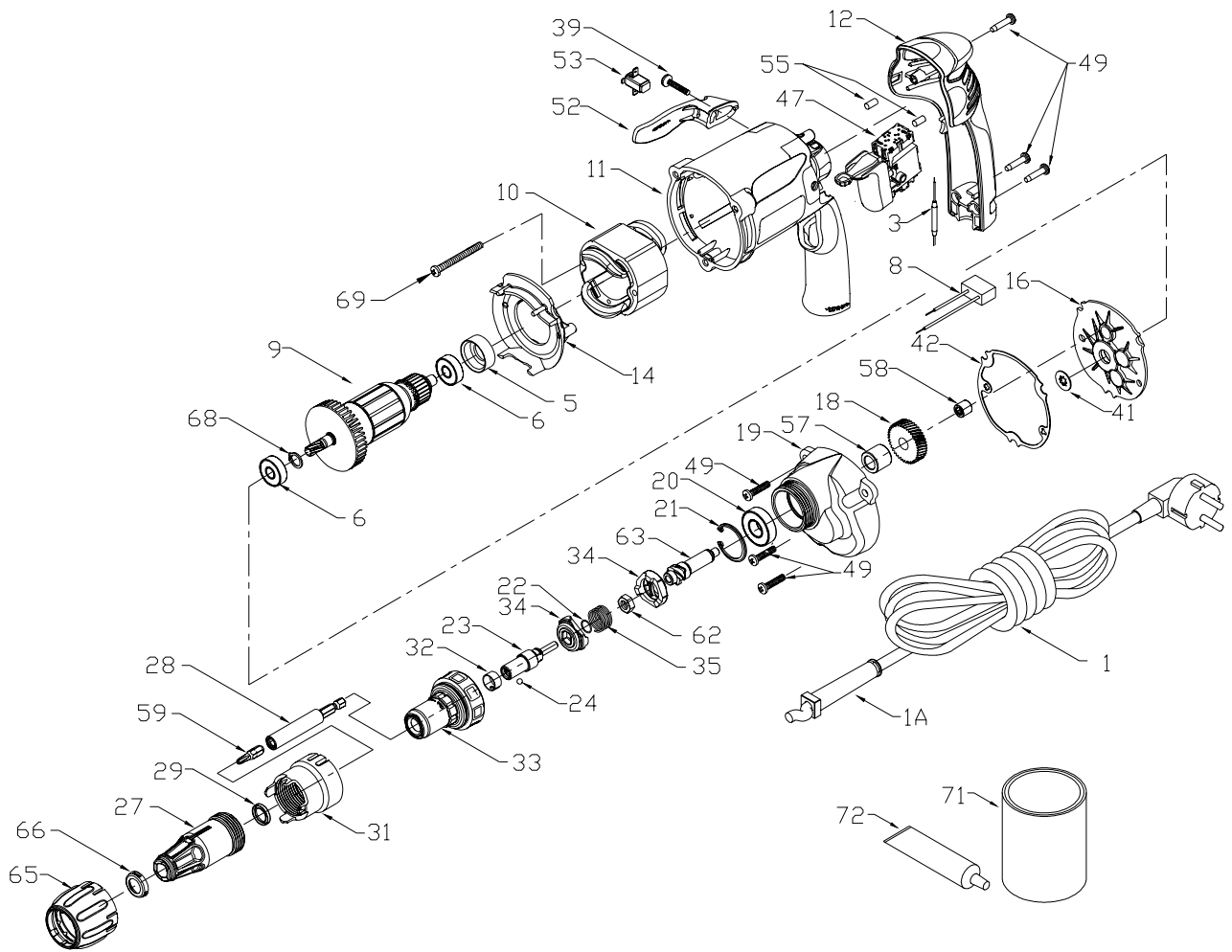
Usare solo parti di ricambio originali FLEX. Prima di iniziare qualsiasi operazione di manutenzione o riparazione, scollegare l'apparato dall'alimentazione.

Service och reparationer

Elektrisk utrustning skall endast repareras av kvalificerad elektriker. Felaktiga reparationer kan förosaka avsevärda skador hos användaren.

Använd enbart FLEX originalreservdelar. Innan service E68 ller reparation pabörjas skall strömkällan frakopplas.

BRL731VEA



Pos. Teile-Nr.

1	149144
1A	810716
3	913164
5	694432
6	855284
8	n 890423
9	912829
10	911743
11	911731
12	911733
14	896106
16	905930
18	905940
19	905932
20	906152
21	859382
22	853644
23	903678
24	844318
27	901282
28	n 259604
29	890472
31	896996
32	854346
33	911735
34	905931
35	901594

Pos. Teile-Nr.

39	872520
41	896997
42	896998
47	912830
49	882189
52	896117
53	n A04434
55	899595
57	901597
58	899593
59	n 259605
62	901593
63	901592
65	901159
66	901289
68	847564
69	699567
71	879751
72	878499