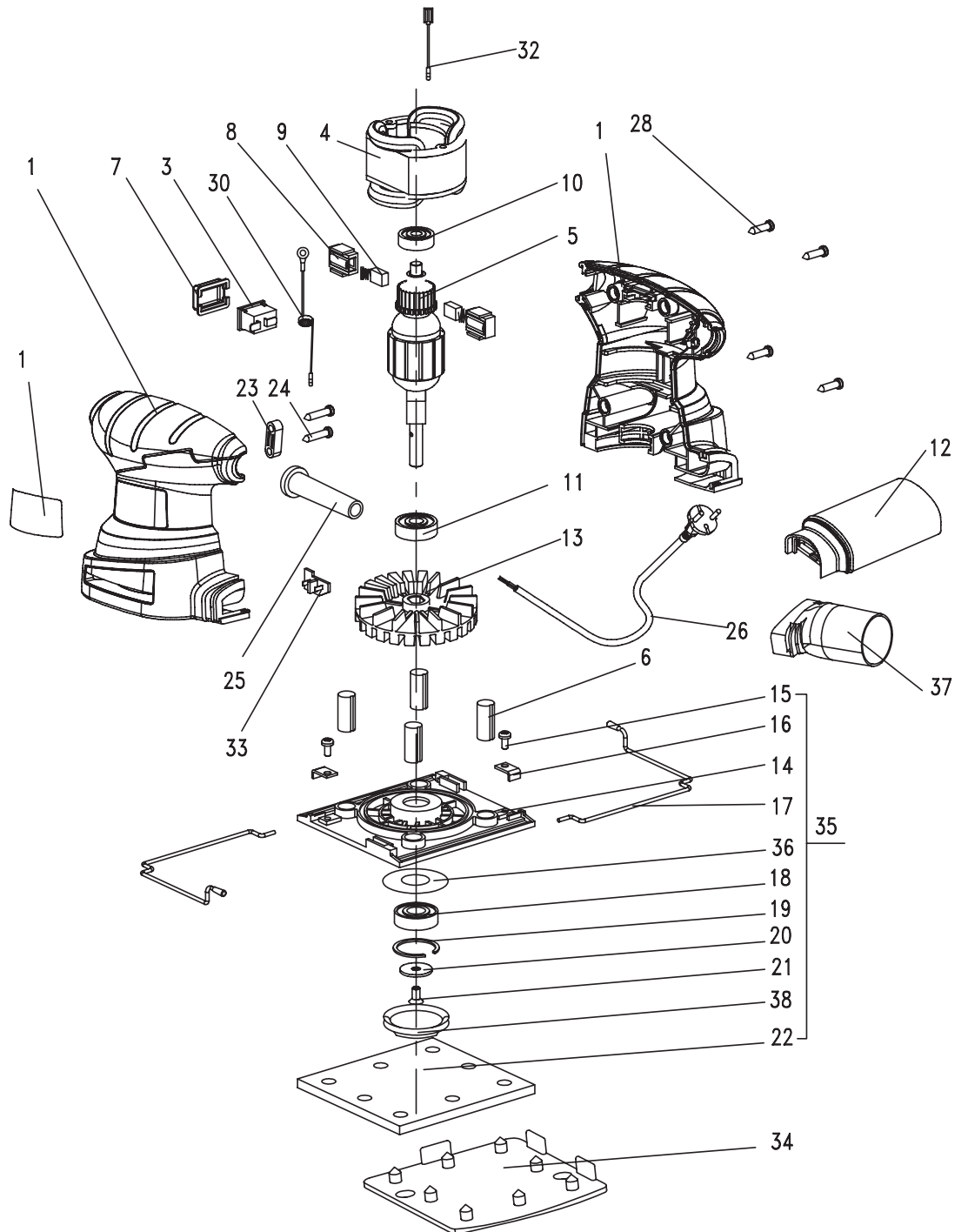


Pos.	Teile-Nr.	Beschreibung
1	343,447	Gehäuse 2 Hälften + Leistungsschild
3	343,455	Schalter
4	343,463	Magnetfeld
5	343,471	Anker
6	343,498	Gummi-Zylinder
7	343,501	Abdeckung Schalter
8	343,528	Kohlehalter
9	333,417	Kohle
10	343,536	Kugellager
11	343,544	Kugellager
12	332,992	Staubsack
13	343,552	Lüfter
15	343,560	Schraube, Senk-
16	343,579	Halter
17	343,587	Klemmbügel
18	214,884	Kugellager
19	102,105	Ring.-Sicher
20	343,595	Scheibe
21	251,391	Schraube, Senk
22	333,808	Schleifbelag m. Klett
23	343,609	Schelle
24	342,939	KT-Schraube
25	343,617	Kabelschutzschlauch
26	343,625	Kabel mit Stecker
28	206,245	Schraube
30	343,641	Litzen
32	344,591	Litze
33	343,633	Kondensator
34	333,018	Papierlocher
35	343,684	Schleifplatte komplett
36	343,668	Scheibe
37	333,026	Adapter für Staubabsaugung
38	343,676	Abdeckung



Änderungen vorbehalten  
Modifications reserved  
Modifications reserves  
Salvo modificaciones

Nur für Reparaturwerkstätten und Elektrofachkräfte  
Only for specialized electrical personnel and repair-shops  
Uniquement pour les ateliers de réparation et les électriciens qualifiés  
Sólo para talleres de reparación y electricistas