

## OS 80-2

Teile-Nr. 381.640 01/2011

## OSE 80-2

Teile-Nr. 381.632 01/2011

## OD 100-2

Teile-Nr. 381.624 01/2011

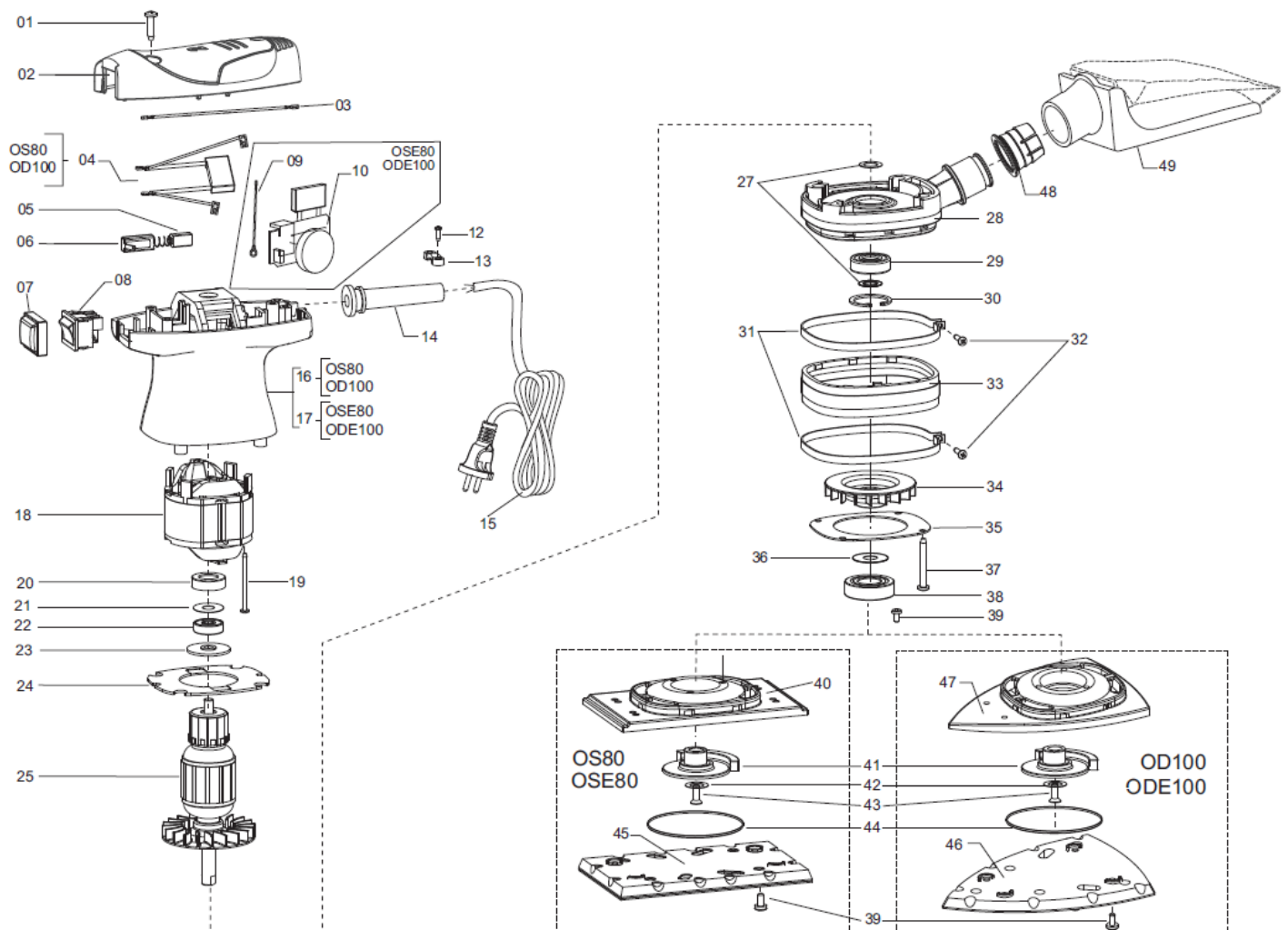
## ODE 100-2

Teile-Nr. 381.616 01/2011

### Ersatzteilliste

Spare parts List  
Liste des Pièces de rechange  
Lista de repuestos

Nur für Reparaturwerkstätten und Elektrofachkräfte  
Only for specialized electrical personnel and repair-shops  
Uniquement pour les ateliers de réparation et les électriciens qualifiés  
Sólo para talleres de reparación y electricistas



## OS 80-2

Teile-Nr. 381.640

Pos.	Teile-Nr.
1	379.689
2	379.697
3	379.700
4	379.719
5	379.727
6	379.735
7	379.743
8	379.751
9	-
10	-
12	379.808
13	379.816
14	379.824
15	379.832
16	379.840
17	-
18	379.867
19	379.875
20	379.883
21	379.891
22	379.905
23	379.913
24	379.921
25	379.948
27	379.964
28	379.972
29	379.980
30	379.999
31	380.008
32	380.016
33	380.024
34	380.032
35	380.040
36	380.059
37	380.067
38	380.075
39	380.083
40	380.091
41	380.105
42	380.113
43	380.121
44	380.148
45	379.344
46	-
47	-
48	380.180
49	380.199

## OSE 80-2

Teile-Nr. 381.632

Pos.	Teile-Nr.
1	379.689
2	379.697
3	379.700
4	-
5	379.727
6	379.735
7	379.743
8	379.751
9	379.778
10	379.786
12	379.808
13	379.816
14	379.824
15	379.832
16	-
17	379.859
18	379.867
19	379.875
20	379.883
21	379.891
22	379.905
23	379.913
24	379.921
25	379.948
27	379.964
28	379.972
29	379.980
30	379.999
31	380.008
32	380.016
33	380.024
34	380.032
35	380.040
36	380.059
37	380.067
38	380.075
39	380.083
40	380.091
41	380.105
42	380.113
43	380.121
44	380.148
45	379.344
46	-
47	-
48	380.180
49	380.199

## OD 100-2

Teile-Nr. 381.624

Pos.	Teile-Nr.
1	379.689
2	379.697
3	379.700
4	379.719
5	379.727
6	379.735
7	379.743
8	379.751
9	-
10	-
12	379.808
13	379.816
14	379.824
15	379.832
16	379.840
17	-
18	379.867
19	379.875
20	379.883
21	379.891
22	379.905
23	379.913
24	379.921
25	379.948
27	379.964
28	379.972
29	379.980
30	379.999
31	380.008
32	380.016
33	380.024
34	380.032
35	380.040
36	380.059
37	380.067
38	380.075
39	380.083
40	-
41	380.105
42	380.113
43	380.121
44	380.148
45	-
46	379.360
47	380.172
48	380.180
49	380.199

## ODE 100-2

Teile-Nr. 381.616

Pos.	Teile-Nr.
1	379.689
2	379.697
3	379.700
4	-
5	379.727
6	379.735
7	379.743
8	379.751
9	379.778
10	379.786
12	379.808
13	379.816
14	379.824
15	379.832
16	-
17	379.859
18	379.867
19	379.875
20	379.883
21	379.891
22	379.905
23	379.913
24	379.921
25	379.948
27	379.964
28	379.972
29	379.980
30	379.999
31	380.008
32	380.016
33	380.024
34	380.032
35	380.040
36	380.059
37	380.067
38	380.075
39	380.083
40	-
41	380.105
42	380.113
43	380.121
44	380.148
45	-
46	379.360
47	380.172
48	380.180
49	380.199