

Nur für Reparaturwerkstätten und Elektrofachkräfte

Only for qualified electricians and service centers

Uniquement pour les ateliers de réparation et les électriciens qualifiés

Sólo para talleres de reparación y electricistas.

Alleen bedoeld voor bevoegde elektriciens en servicecentra.

Riservato agli elettricisti e centri di assistenza qualificati

Endast för kvalificerade elektriker och serviceverkstäder.

FLEX

PORTER+CABLE

D-71711 Steinheim/Murr – Telefon 07144/828-0 – Telefax 7144/25899

Ersatzteilliste
Spare parts list
Liste des pièces de rechange
Lista de repuestos

Reserve onderdelenlijst
Elenco delle parti di ricambio
Reservdelsförteckning

BRL 721 VE

Wartung und Reparatur

Bitte beachten Sie, daß Elektrogeräte grundsätzlich nur durch Elektrofachkräfte repariert werden dürfen (nach VBG 4), da durch unsachgemäße Reparaturen erhebliche Gefährdungen für den Benutzer entstehen können.

Nur Original „ FLEX“ –Ersatzteile verwenden. Vor Beginn der Wartungs- und Reparaturarbeiten Netzstecker des Gerätes ziehen.

Service and Repair

Electrical equipment should be repaired only by a qualified electrician (according to VBS 4). Incorrect repairs can result in considerable danger to the user.

Use only genuine FLEX replacement parts. Before beginning any service or repair, disconnect from the power source.

Maintenance et réparation

Ne pas oublier que les appareils électriques ne doivent être réparés que par des électriciens qualifiés (conformément au règlement VBG 4), car des réparations incorrectes pourraient être la source de risques considérables pour l'utilisateur.

N'utiliser que des pièces de rechange FLEX d'origine. Débrancher l'appareil avant le début des travaux de maintenance et de réparation.

Mantenimiento y reparación

Sírvase tener en cuenta que los aparatos eléctricos habrán de ser reparados, por principio, únicamente por personal especializado en electricidad (conforme a

VBG 4), porque de una reparación incorrecta podrán surgir peligros considerables para el usuario.

Emplear únicamente repuestos originales FLEX. Antes de iniciar los trabajos de mantenimiento y reparación, sacar el enchufe del aparato.

Service en reparatie

Elektrische apparaten dienen alleen door een bevoegde elektricien te worden gerepareerd (volgens VBG 4). Verkeerde reparaties kunnen aanzienlijke gevaren voor de gebruiker opleveren.

Gebruik allen echte FLEX-ervangingsonderdelen. Schakel de elektriciteit uit, voordat er met reparaties wordt begonnen.

Manutenzione e riparazione

L'apparato elettrico deve essere riparato solo da un elettricista qualificato (in conformita a VBG 4). Una riparazione inadeguata può creare un notevole pericolo per l'utente.

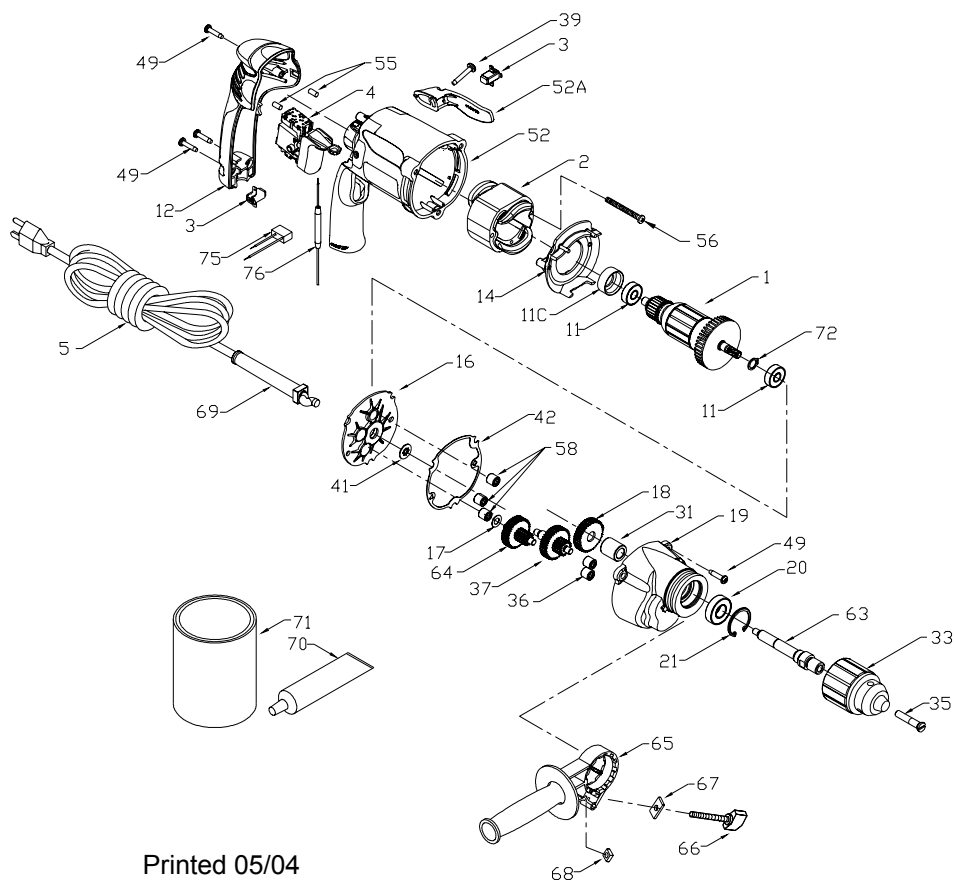
Usare solo parti di ricambio originali FLEX. Prima di iniziare qualsiasi operazione di manutenzione o riparazione, scollegare l'apparato dall'alimentazione.

Service och reparationer

Elektrisk utrustning skall endast repareras av kvalificerad elektriker. Felaktiga reparationer kan försaka avsevärda skador hos användaren.

Använd enbart FLEX originalreservdelar. Innan service E68 ller reparation pabörjas skall strömkällan frankopplas.

BRL 721 VE



Printed 05/04

<u>Pos.</u>	<u>Teile-Nr.</u>
1	911741
2	911743
3	A04434
4	912830
5	886484
11	855284
11C	694432
12	911733
14	896106
16	905930
17	848741
18	905942
19	905933
20	906152

<u>Pos.</u>	<u>Teile-Nr.</u>
21	859382
31	906575
33	891237
35	865686
36	693808
37	905936
39	872520
41	896997
42	896998
49	882189
52	911731
52A	896117
55	899595
56	699567

<u>Pos.</u>	<u>Teile-Nr.</u>
58	899593
63	901076
64	905936
65	698650
66	698722
67	698652
68	884737
69	810716
70	878499
71	879751
72	847564
75	890423
76	913164