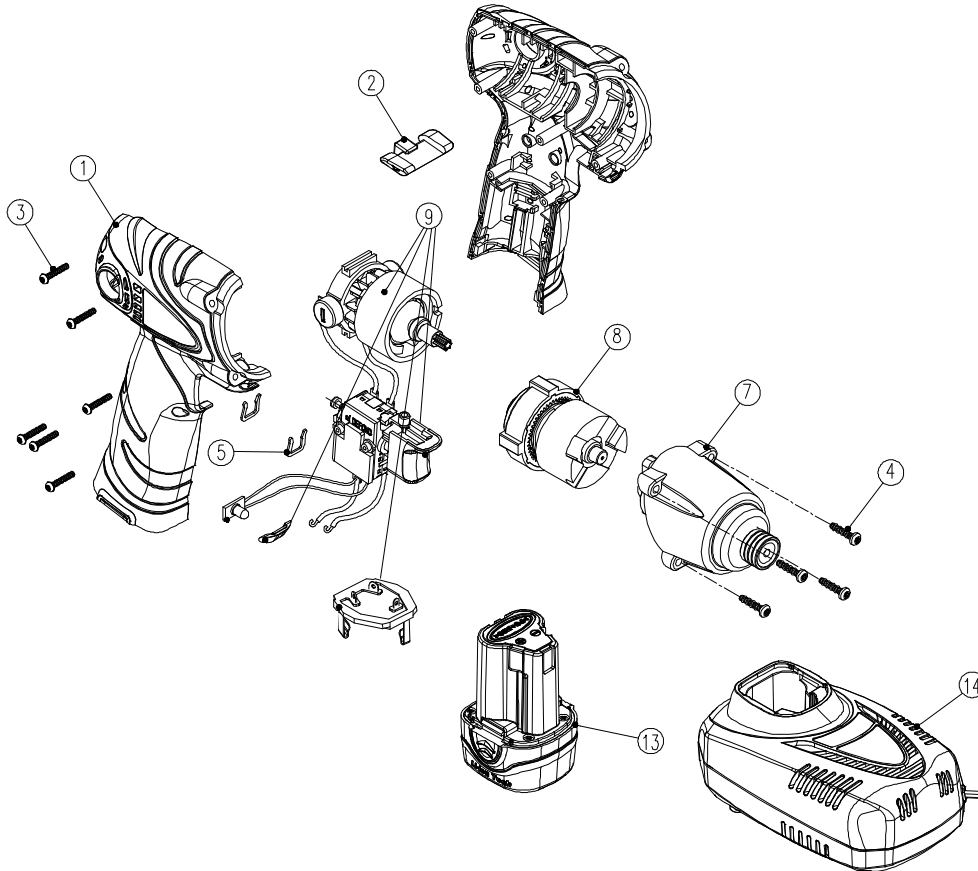


# ALi 10,8 S

Teile-Nr. 347.124 04/2009

Ersatzteilliste  
Spare parts List  
Liste des Pièces de rechange  
Lista de repuestos

Nur für Reparaturwerkstätten und Elektrofachkräfte  
Only for specialized electrical personnel and repair-shops  
Uniquement pour les ateliers de réparation et les électriciens qualifiés  
Sólo para talleres de reparación y electricistas



Pos. FLEX - Nr. Bezeichnung

Pos.	FLEX - Nr.	Bezeichnung
1	337.420	Handgriff 2 Hälften
2	337.331	Schieber für Drehrichtung
3	337.471	Schraube KT3x16
4	337.498	Schraube 4,2x24
5	337.358	Klammer
7	337.439	Gehäuse vorne kompl.
8	337.447	Schlaggehäuse kompl.
9	337.455	Motoreinheit und Schalter
13	336.319	Akku
14	336.327	Ladegerät
	341.010	Kohlebürste

FLEX-Elektrowerkzeuge GmbH  
Bahnhofstr. 15  
71711 Steinheim/Murr

Tel. +49 (0) 7144 828-0  
Fax +49 (0) 7144 25899

[info@flex-tools.com](mailto:info@flex-tools.com)  
[www.flex-tools.com](http://www.flex-tools.com)

Änderungen vorbehalten  
Modifications reserved  
Modifications reserves  
Salvo modificaciones