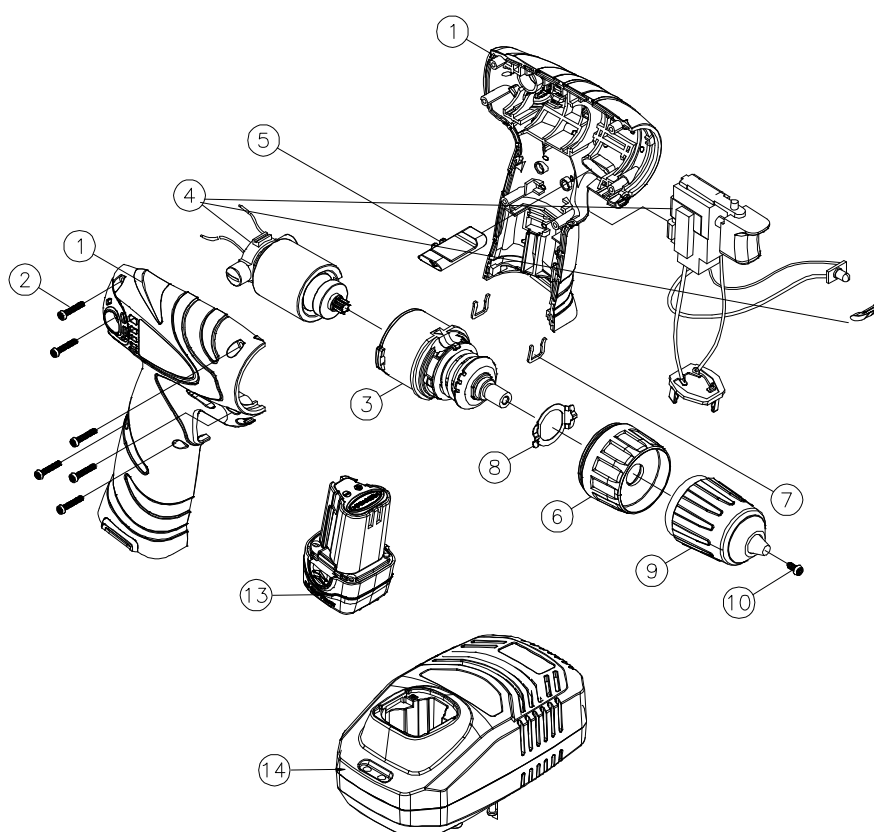


ALi 10,8

Teile-Nr. 347.116 04/2009

Ersatzteilliste
Spare parts List
Liste des Pièces de rechange
Lista de repuestos

Nur für Reparaturwerkstätten und Elektrofachkräfte
Only for specialized electrical personnel and repair-shops
Uniquement pour les ateliers de réparation et les électriciens qualifiés
Sólo para talleres de reparación y electricistas



Pos. FLEX - Nr. Bezeichnung

Pos.	FLEX - Nr.	Bezeichnung
1	337.323	Handgriff 2 Hälften
2	337.471	Schraube KT3x16
3	337.412	Getriebe mont.
4	354.325	Motoreinheit und Schalter
5	337.331	Schieber für Drehrichtung
6	337.374	Verstellung
7	337.358	Klammer
8	337.366	Fixierfeder
9,10	337.382	Spannfutter-Set
13	336.319	Akku
14	336.327	Ladegerät
	342.351	Kohlebürste

FLEX-Elektrowerkzeuge GmbH
Bahnhofstr. 15
71711 Steinheim/Murr

Tel. +49 (0) 7144 828-0
Fax +49 (0) 7144 25899

info@flex-tools.com
www.flex-tools.com

Änderungen vorbehalten
Modifications reserved
Modificaciones reservées
Salvo modificaciones