

Nur für Reparaturwerkstätten und Elektrofachkräfte.
Only for specialized electrical personnel and repair-shops.
Uniquement pour les ateliers de réparation et les électriciens qualifiés.
Sólo para talleresde reparación y electricistas.

ELEKTROWERKZEUGE

Ersatzteilliste
Spare parts list
Liste des pièces de rechange
Lista de repuestos

RZ 600 VV

Wartung und Reparatur

Bitte beachten Sie, dass Elektrogeräte grundsätzlich nur durch Elektrofachkräfte repariert werden dürfen (nach VBG 4), da durch unsachgemäße Reparaturen erhebliche Gefährdungen für den Benutzer entstehen können. Nur Original FLEX-Ersatzteile verwenden. Vor Beginn der Wartungs- und Reparaturarbeiten Netzstecker des Gerätes ziehen.

Service and repair

Please observe that electrical equipment should only be repaired by specialized electrical personnel (according to VBG 4), as incorrect repairs can result in considerable danger for the user. Only use original FLEX spare parts. Before the beginning of service-and-repair-working please pull the mains-plug.

Maintenance et réparation

Ne pas oublier que les appareils électriques ne doivent être réparés que par des électriciens qualifiés (conformément au règlement VBG 4) car des réparations incorrectes pourraient être la source de risques considérables pour l'utilisateur. N'utiliser que des pièces de rechange FLEX d'origine. Débrancher l'appareils avant le début des travaux de maintenance et de réparation.

Mantenimiento y reparación

Sirvase tener en cuenta que los aparatos eléctricos habrán de ser reparados, por principio, únicamente por personal especializado en electricidad (conforme a VBG 4), porque de una reparación incorrecta podrían surgir peligros considerables para el usuario. Emplear únicamente repuestos originales FLEX. Antes de iniciar los trabajos de mantenimiento y reparación, sacar el enchufe del aparato.

FLEX-Elektrowerkzeuge GmbH

Bahnhofstr. 15

71711 Steinheim/Murr

Tel. +49 (0) 7144 828-0

Fax +49 (0) 7144 25899

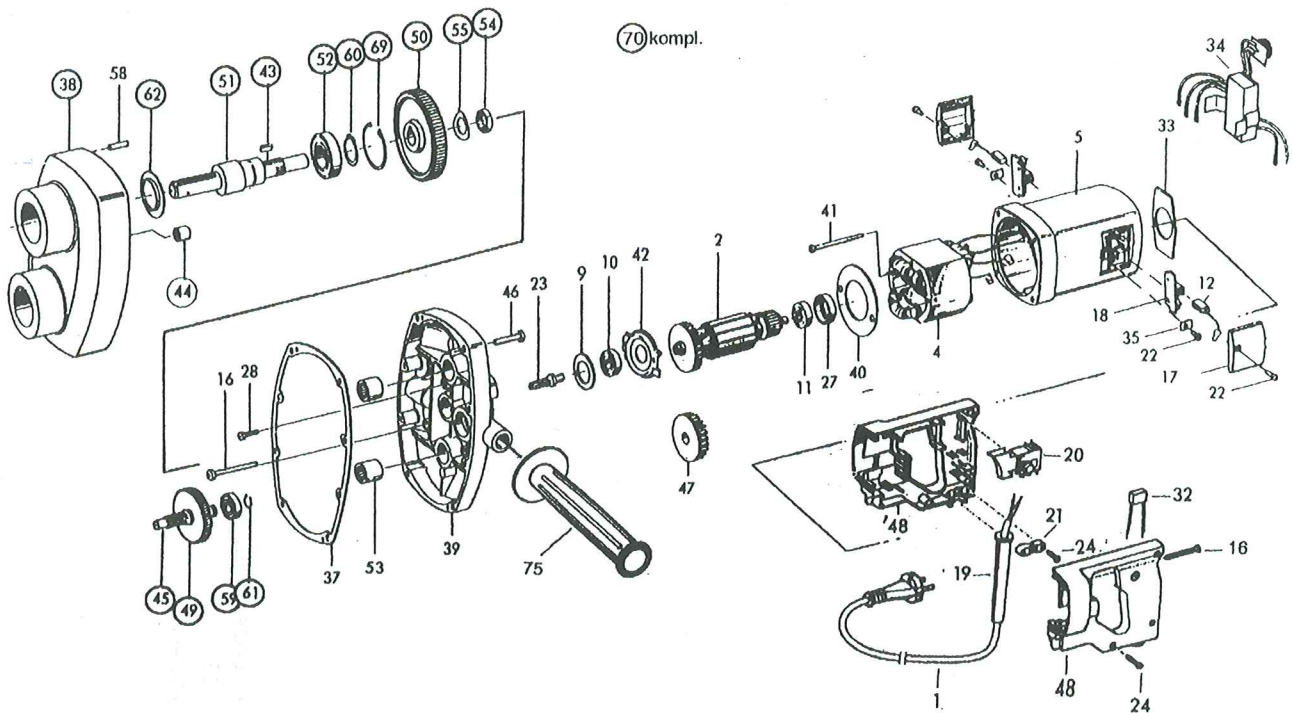
info@flex-tools.com

www.flex-tools.com

RZ 600 VV

DIN Norm	Abmessung mm	Pos	Teile-Nr.	St	Benennung
Ersatzteile					
		1	144.037	1	Kabel mit Stecker
		2	285.722	1	Anker
		4	286.834	1	Magnetfeld ab 2002
		5	213.810	1	Motorgehäuse
625		9	100.471	1	Dichtring
625		10	254.442	1	Rillenkugellager 6000 2RSD
625	6,3x8	11	254.443	1	Rillenkugellager 607 2 RSD
	KT 5x44	12	264.598	2	Kohle K54
		16	193.488	8	Schraube
		17	205.834	2	Kohlehalterabdeckung
		18	205.931	2	Kohlehalter
		19	103.519	1	Kabelschutzschlauch
		20	259.009	1	Schalter
		21	257.380	1	Kabelschelle
	KT 4x12	22	195.715	4	Schraube
	KT 4x20	23	223.190	1	Ritzel
		24	206.245	5	Schraube
		27	257.354	1	Lagerring
7985	M 4x16	28	196.738	2	Schraube
		32	260.064	1	Kondensator
		33	206.903	1	Dichtplatte
		34	295.582	1	Elektronik
		35	194.816	2	Lasche
		37	251.157	1	Papierdichtung
		38	251.070	1	Getriebegehäuse
		39	257.423	1	Lagerdeckel
		40	176.648	1	Luftführung
	KT 4x55	41	196.169	2	Schraube

DIN Norm	Abmessung mm	Pos	Teile-Nr.	St	Benennung
Ersatzteile					
		42	215.821	1	Lagerdeckel
6885		43	111.465	2	Passfeder
		44	251.153	1	Nadellager
		45	251.592	1	Vorlegewelle
7985	M 5x40	46	251.090	8	Schraube
		47	207.144	1	Windflügel
		48	259.319	1	Handgriff (2 Hälften)
		49	223.174	1	Zahnrad
		50	251.143	2	Zahnrad
		51	251.151	2	Welle
625	25x47x12	52	223.158	2	Rillenkugellager 6005 2 RS
		53	251.152	2	Nadelhülse
	M 16x1	54	119.490	2	Sechskantmutter
137	B16	55	107.867	2	Federscheibe
6325	4m6x16	58	285.153	2	Zylinderstift
625	10x26x8	59	106.615	1	Rillenkugellager 6000 ZZ
471	25x1,2	60	223.344	2	Sicherungsring
471	10x1	61	111.406	1	Sicherungsring
		62	223.123	2	Abstreifer
472	47x1,75	69	111.392	2	Sicherungsring
		70	251.167	1	Geh. Getriebe kompl. mont. Pos. 38,43-45,49-52,54,55,59-62,69
	M 6x12		258.899	2	Schraube
			257.425	1	Stützrahmen
			129.852		400 g Getriebefett (VE 1kg)
Grundausstattung					
		75	257.580	1	Handgriff
			252.200	1	Rührstab



RZ 600 VV

Teile-Nr. 283.312 Printed in Germany 09/10