

FLEX-Elektrowerkzeuge GmbH  
Bahnhofstraße 15  
71711 Steinheim  
Tel. +49 7144 828-0  
Fax +49 7144 25899  
info@flex-tools.com  
www.flex-tools.com

**FLEX**  
Das Original

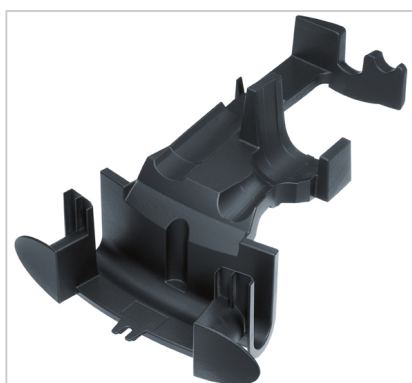
## Ordnungssystem

**OS-VSE 35/45**

**Bestell-Nr. 350.370**

### Technische Attribute

Verpackungseinheit	1
--------------------	---



### Ordnungssystem

Ablagemöglichkeit auf den Saugern S 47, S 47 M, VCE 35 L AC, VCE 45 L AC, VCE 45 M AC, VCE 45 H AC, geeignet für die Vario-Giraffe® WST 700 VV, WST 1000 FV oder Mauerschlitzer MS 1706 FR und Saugschlauch.