

ALi 10,8 G

Teile-Nr. 356.026 04/2012

Ersatzteilliste

Spare parts List

Liste des Pièces de rechange

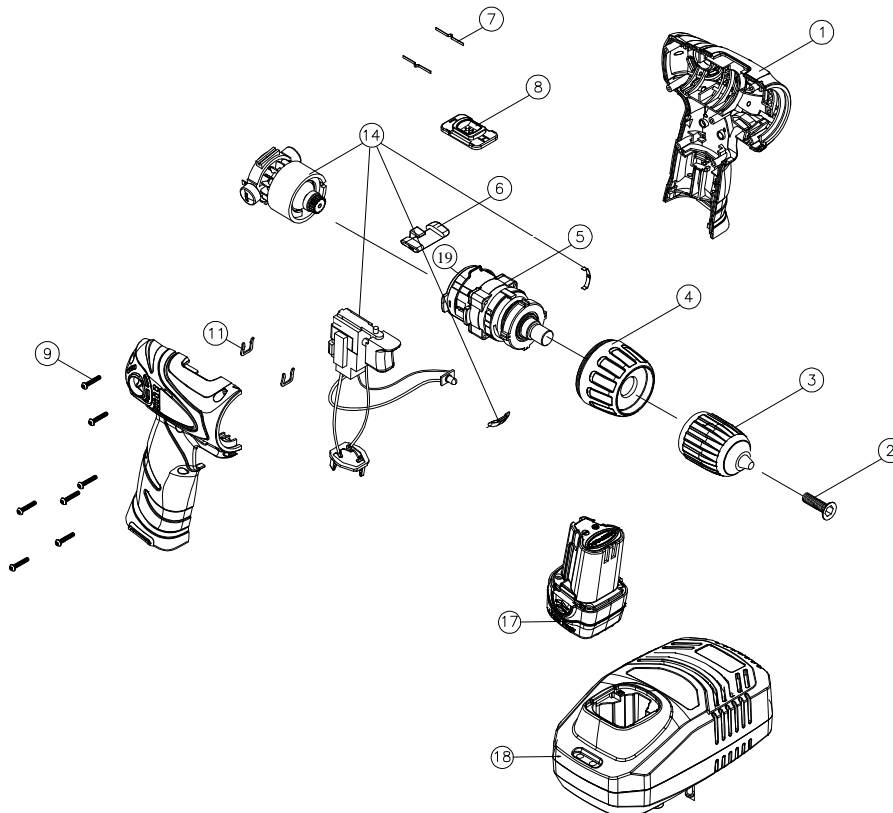
Lista de repuestos

Nur für Reparaturwerkstätten und Elektrofachkräfte

Only for specialized electrical personnel and repair-shops

Uniquement pour les ateliers de réparation et les électriciens qualifiés

Sólo para talleres de reparación y electricistas



Pos.	FLEX - Nr.	Bezeichnung
1	392.553	Handgriff, 2 Hälften
2	340.901	Schraube KT3x16
3	340.928	Spannfutter
4	340.936	Verstellring
5	340.944	Getriebe, montiert
6	392.561	Schieber für Drehrichtung
7	340.952	Feder
8	340.960	Umschalter für Drehzahl
9	337.471	Schraube
11	337.358	Klammer
14	392.545	Motoreinheit und Schalter
17	336.319	Akku
18	336.327	Ladegerät
19	343.838	Umschaltbügel

FLEX-Elektrowerkzeuge GmbH
 Bahnhofstr. 15
 71711 Steinheim/Murr

Tel. +49 (0) 7144 828-0
 Fax +49 (0) 7144 25899

info@flex-tools.com
www.flex-tools.com

Änderungen vorbehalten
 Modifications reserved
 Modifications reserves
 Salvo modificaciones